



미래를 대비한 힐스톤 차세대 방화벽 A 시리즈



힐스톤 네트워크 소개

50 개 이상 국가에 걸친 세계적인 입지

- 2006년 NetScreen, Cisco, Juniper 출신 엔지니어들이 주축이 되어 미국 실리콘벨리에 설립
- 전 세계 150개 이상의 국가, 18,000여개의 금융, 교육 기관, 서비스 제공업체, 데이터 센터 등의 다양한 분야에서 고객층 확보

미주

미국
멕시코
브라질
에콰도르
페루
콜롬비아
아르헨티나
코스타리카

아시아

대한민국
중국
싱가포르
인도네시아
태국
말레이시아
필리핀
베트남

유럽

체코
영국
스페인
네덜란드
폴란드
슬로베니아
그리스
러시아

중동·아프리카

아랍에미리트
파키스탄
모로코
남아프리카
이집트
튀니지
팔레스타인
나이지리아

비즈니스 현황

20,000+
고객

150+
국가

50%+
R&D 직원

풍부한
고급 정보



신뢰할 수 있는 힐스톤 네트워크스


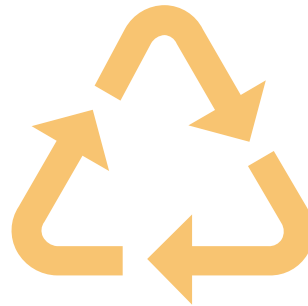


Hillstone
NETWORKS

"We were quickly and highly competently assisted in initially connecting and configuring the device."
-Specialist, Education


Reviews from enterprise peers—verified by Gartner

방화벽 부문 3년 연속 Gartner의 Customers' Choice 선정



Hillstone is Positioned in the Gartner IDPS MQ

Hillstone is now positioned in 3 of the Gartner Magic Quadrants for its vision of layered defense in network security.



*IDPS(서버 침해 탐지 솔루션) 3대 솔루션 선정

Hillstone Networks Recognized in Gartner Market Guide for Cloud Workload Protection Platforms for its CloudHive Solution

2020 가트너마켓가이드에서 가상화 서버 보안 솔루션 인정

3년 연속 Gartner의 Customers' Choice 선정



힐스톤 네트워크는 3년 연속으로 네트워크 방화벽에 대한 2022 Gartner Peer Insights Customers' Choice 로 선정되었습니다.

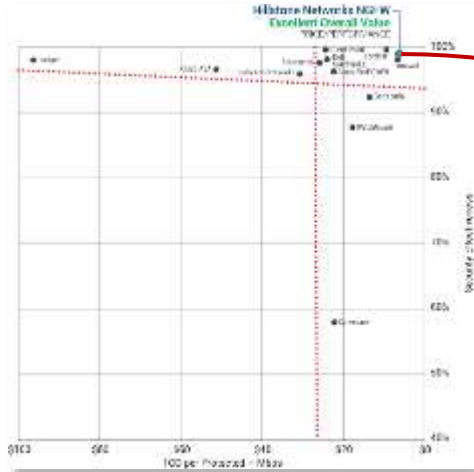
Gartner Peer Insights Customers' Choice 는 시장에서 인정된 공급업체, 시장 평균 전체 평점과 사용자의 관심 및 채택을 모두 충족해야 합니다.

힐스톤 네트워크 제품과 서비스를 구매하고 구현 및 만족스럽게 사용하고 있는 최종 사용자의 피드백 및 평점을 기반으로 하여 평가를 진행합니다.

Hillstone의 전체 평점은 2022년 사용자들의 리뷰를 기반으로 4.8/5의 평점을 받았으며,

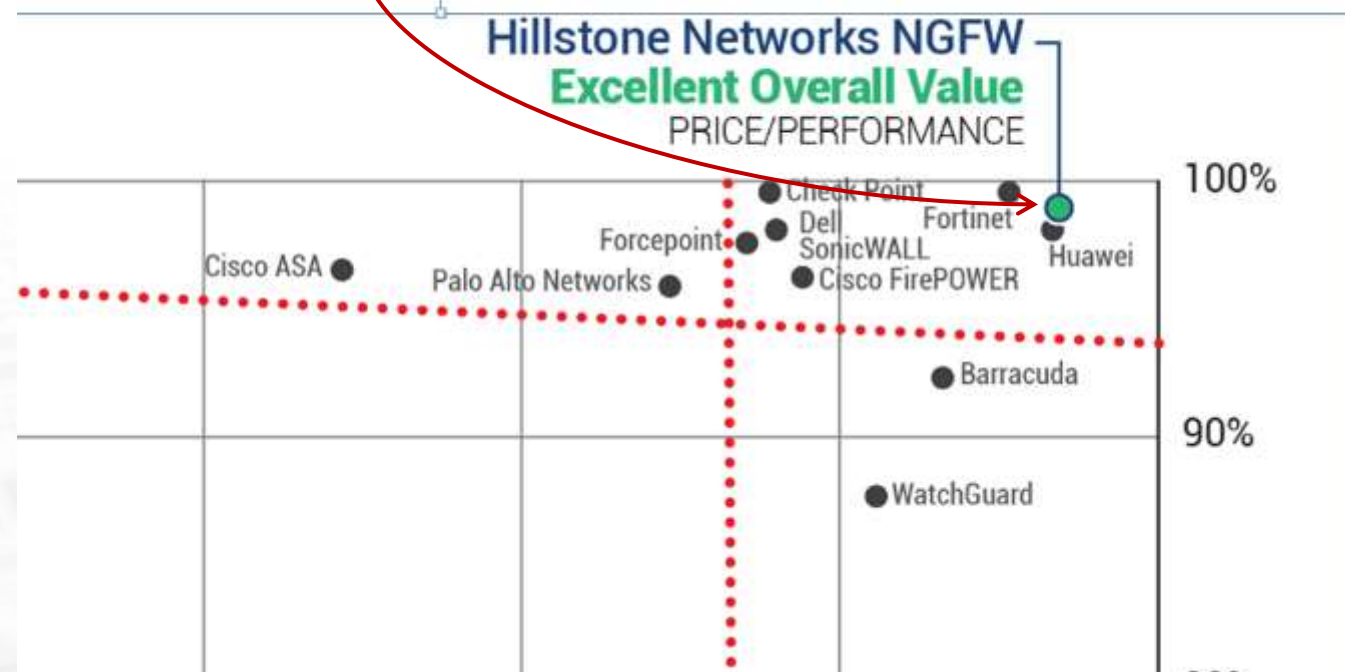
2022 Gartner Peer Insights Customers' Choice 로 선정되었습니다

NSS Labs 최상의 등급인 “Recommended” 획득



99.60%
Block Rate in Static test

98.32%
Block Rate in Live Test



A시리즈 제품 및 기능 소개

Hillstone A-Series: 개요



- ▶ **Product name:**
SG-6000-A-Series NGFW
- ▶ **Released:**
2021 Q1: A1000-A3800, 8 models (4~20G)
2021 Q3: A200 (1G)
2021 Q4: A2700, A2800 (10~20G)
A5600, A5800 (40~80G)
- ▶ **Planned: 2022**
A5200, A5500 (30~60G) > 1월
A7600, A6800 (160~240G) > 2분기



Product Highlights

- ▶ Intel CPU 기반의 고성능 차세대 방화벽 하드웨어를 사용합니다.
- ▶ 낮은 비용으로 차세대 방화벽(NGFW) 기능과 대용량 스토리지 확장 옵션을 제공합니다.
- ▶ 힐스톤에서 자체 개발한 StoneOS로 우수한 성능을 제공합니다.
- ▶ AI 기반의 지능형 위협 탐지 기능을 추가할 예정입니다. (Stone Shield : ATD, ADB)

미래를 대비한 차세대 방화벽

IPS : 알려져 있는 인터넷 worm, 악성코드 및 해킹 등의 유해트래픽을 차단

IP Reputation : 랜섬웨어 배포 또는 해킹 등에 악용된 IP 및 URL을 차단

URL Filtering : 카테고리 또는 URL에 대한 로그 및 접속을 허용 또는 차단

Anti-Virus : 악성 사이트 또는 피싱사이트를 차단

Anti-Spam : 스팸 메일을 차단

Anti-Virus : 악성 바이러스 차단

Cloud Sandbox : 알려지지 않은 변종 바이러스 차단

Botnet C&C Prevention : 해커의 명령을 전달하는 서버를 차단하고 인터넷 봇을 탐지

Pre-breach

Breach

Post-breach



Intrusion Prevention



IP Reputation



URL Filtering



Anti-Spam



Anti-Virus



Cloud Sandbox

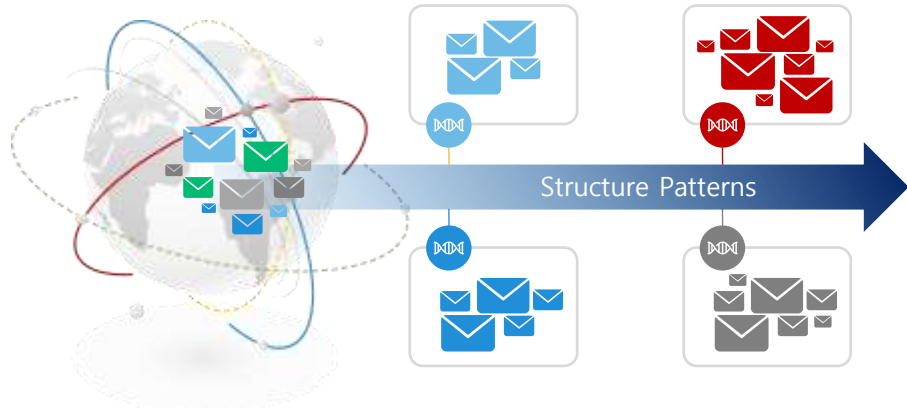


Botnet C2 Prevention

AI 기반 보안 및 위협 인텔리전스 기능 (로드맵)

실시간 안티 스팸 탐지 및 차단

Global Spam Collection (Partner)



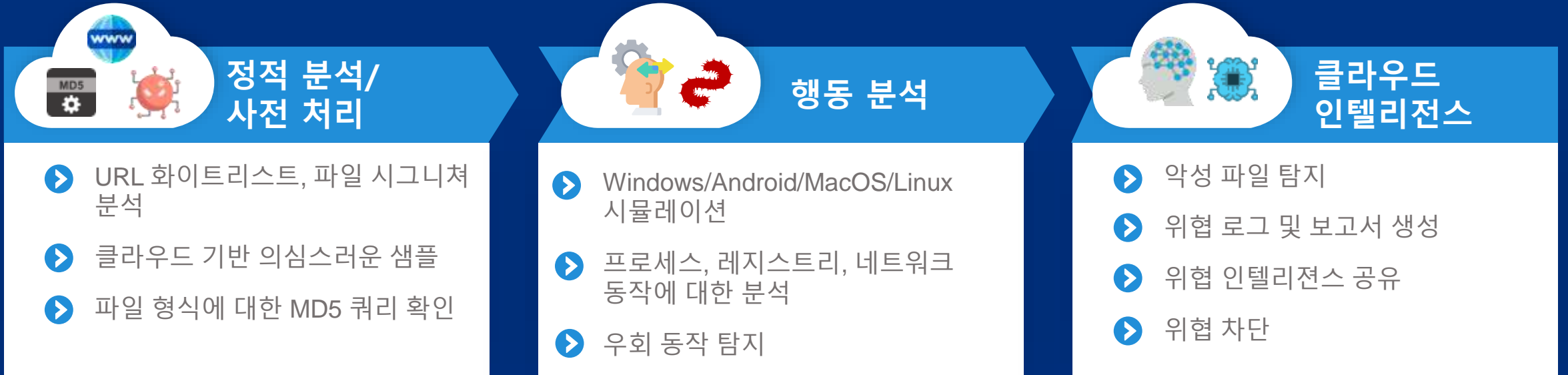
Cloud-Based Spam Database



주요 특징

- 실시간 스팸 분류 및 차단
- 암호화된 스팸 탐지 및 차단
- SMTP 및 POP3 이메일 프로토콜 지원
- 인 바운드 및 아웃바운드 스팸 차단
- 화이트 리스트 도메인 추가 가능
- 메시지의 여러 언어, 형식 또는 내용을 지원

악성 파일 탐지 및 차단을 위한 Cloud SandBox

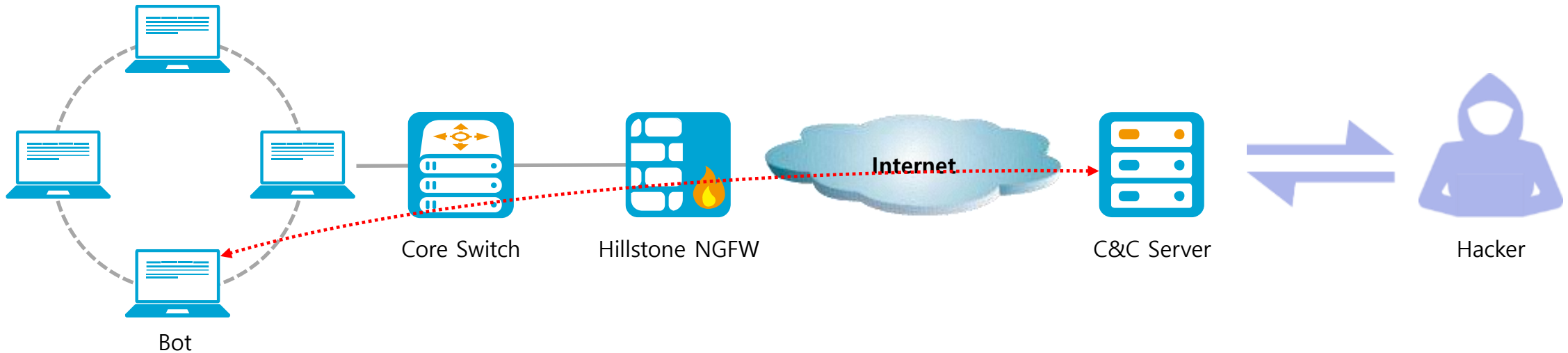


↑ 의심스런 파일 전송

↓ 레포팅
시그니처 업데이트



해커의 명령을 전달하는 Botnet C&C 차단 기능



해커의 명령을 전달하는 서버 차단

악성봇과 해커의 통신을 차단

DNS를 악용하는 통신을 차단

C&C IP 대신 도메인을 이용 시 차단

추가된 스토리지로 분석 및 가시성 향상



 **Standard Storage (8GB)**

- ▶ 설정파일, 시그니처 데이터, 펌웨어 등을 저장합니다.
- ▶ 네트워크/이벤트/구성 로그 및 보고서를 저장합니다. (평균 2시간)
- ▶ 클라우드 샌드박스 로그 또는 위협 로그의 장기적인 저장을 위해서는 로그서버(HSM, HAS, CloudView)로 전송해야 합니다.
- ▶ 로컬 저장소는 기본 저장 공간으로 확장할 수 없습니다.

 **Standard Storage (8GB)**



 **Expansion Hard Drive (256GB to 2T)**
Optional

- ▶ 기본 로컬 저장소:
 - ▶ 설정파일, 시그니처 데이터, 펌웨어 등을 저장합니다.
- ▶ 확장형 저장소 (최대 6개월):
 - ▶ 네트워크/이벤트/구성/위협/클라우드 샌드박스 로그 및 보고서를 저장합니다.
 - ▶ 보다 상세한 보고서 지원
- ▶ IPS 위협 패킷 캡처를 포함한 상세한 분석 로그 제공
- ▶ SSD 사이즈는 구매 시 지정되며 향후 교체 시 기존 로그로 덮어 쓰기는 불가 합니다.

Platform	A200	A1000	A1100	A2000	A2600	A2700	A2800	A3000	A3600	A3700	A3800
Local Storage	4 GB	8 GB	8 GB	8 GB	8 GB	8 GB	8 GB	8 GB	8 GB	8 GB	8 GB
Expansion Storage Options	0	256 GB SSD	256 GB SSD	500 GB / 1 TB / 2 TB SSD	500 GB / 1 TB / 2 TB SSD	500GB / 1TB / 2TB SSD	500GB / 1TB / 2TB SSD	500 GB / 1 TB / 2 TB SSD	500 GB / 1 TB / 2 TB SSD	500 GB / 1 TB / 2 TB SSD	500 GB / 1 TB / 2 TB SSD

로그 저장

로그 분석

보고서 저장

가시성

모델 소개

A 시리즈 : 데스크탑 모델

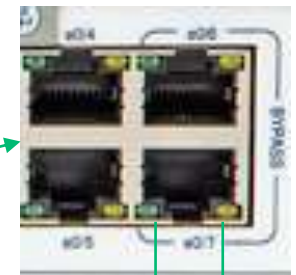
A200



A1000



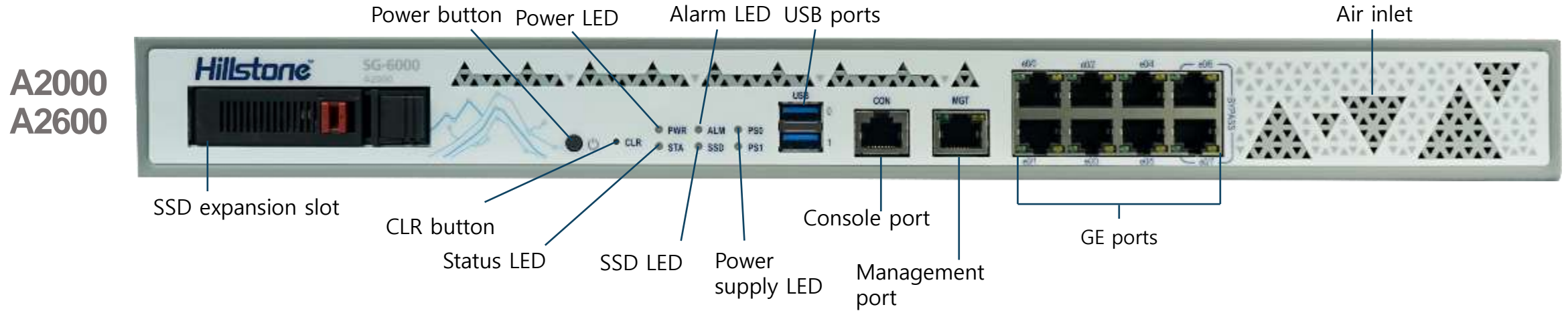
A1100



ACT LED

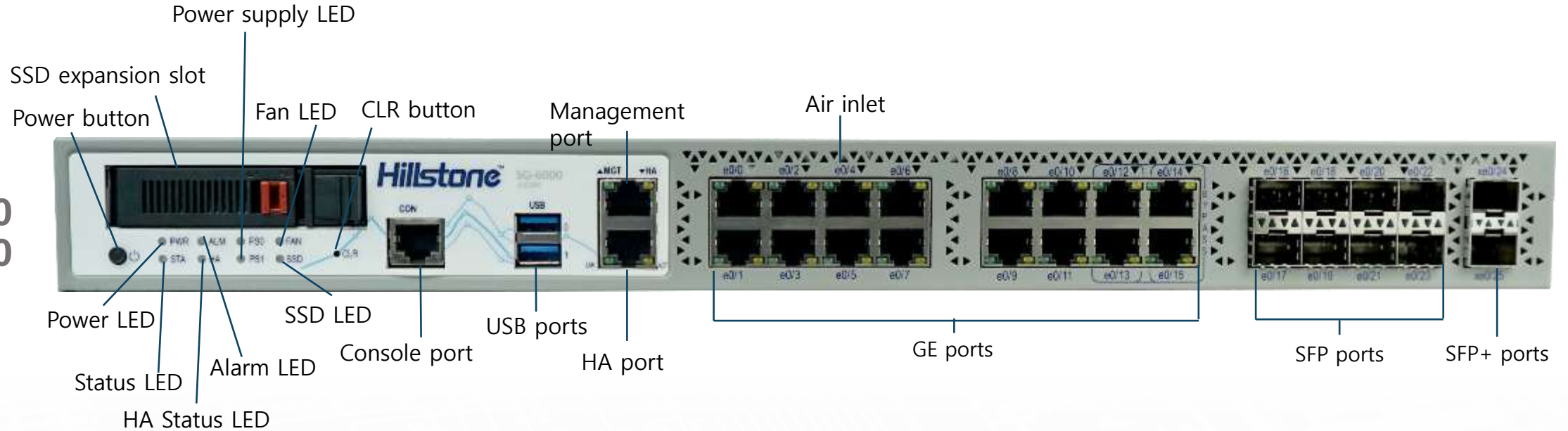
LNK LED

A2000, A2600 랙 마운트 모델



A3000, A3600 랙 마운트 모델

A3000
A3600



A3000
A3600





Hillstone vs Fortinet

Fortinet의 처리량 예

Firewall	IPS	NGFW	Threat Protection	Interfaces
10 Gbps	1.4 Gbps	1 Gbps	700 Mbps	Multiple GE RJ45 Variants with internal storage WiFi variants

- 포티넷 공식 홈페이지에서 가져온 FG-60F 정보입니다.
- 처리량이 10Gbps이지만 보안 기능을 사용할 경우 **NGFW 처리량이 1Gbps**가 됩니다.
- 이유는 ASIC CPU입니다.
- **ASIC CPU**는 네트워크 트래픽 처리에 특화 되어 있는 **직렬형** 처리 구조입니다.
- 이러한 구조에서 IPS, AV, URL, 어플리케이션등의 모든 보안 기능을 사용할 경우 CPU 사용량이 증가하고 성능은 저하됩니다.
- ASIC 기반은 라우터, L3 ~ L7 스위치, 부하분산 장치와 같은 트래픽 처리 장치에서 많이 사용되지만 차세대 방화벽인 NGFW에는 적합하지 않습니다.

A 시리즈 vs Fortinet: 데스크탑 모델

	FG-60E	A1000/A1100	A2600	FG-60F	A3000	FG-100F
방화벽 처리량	3G	4G/5G	5G	10G	20G	20G
IPS 처리량	0.4G	3.4G	4.5G	1.4G	8.3G	2.6
NGFW 처리량	250M	1.2G	1.8G	1G	1.8G	1.6G
최대 동시 세션	1,300,000	300,000	1,200,000	700,000	2,000,000	1,500,000
초당 신규 세션	30,000	48,000	120,000	35,000	140,000	56,000
무료 SSLVPN	-	50	300	-	500	-
권장 사용자 수		70~100	300~500		500~700	

- 차세대 방화벽 보안 기능을 사용하는 경우 힐스톤은 포티넷에 비해 성능 저하율이 현저히 낮습니다.

구축 사례 및 레퍼런스

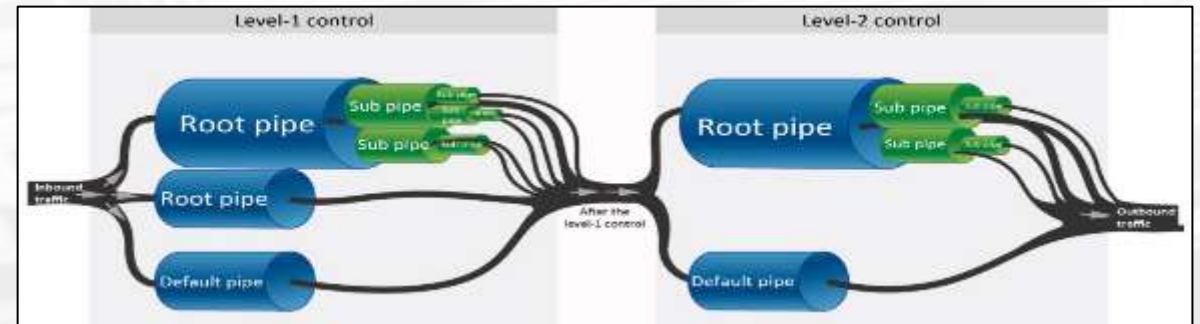
한성대학교 차세대 방화벽 구축

고객사명	한성대학교
고객사 개요	대학기관
학생수	10,000여명
용도	차세대 방화벽 및 QoS 장비 구축
도입제품	Hillstone E6168x2



QoS

Hillstone 에서 제공하는 iQoS 기능을 이용하여 Software QoS를 사용할 수 있습니다. Hillstone QoS는 정책 기반 Filter Pipe를 형성하고 트래픽을 분류하고 제어합니다. 현재 무분별한 File Download로 인한 트래픽 점유를 QoS로 제한하고 안정적인 학사 일정을 유지하고 있습니다.

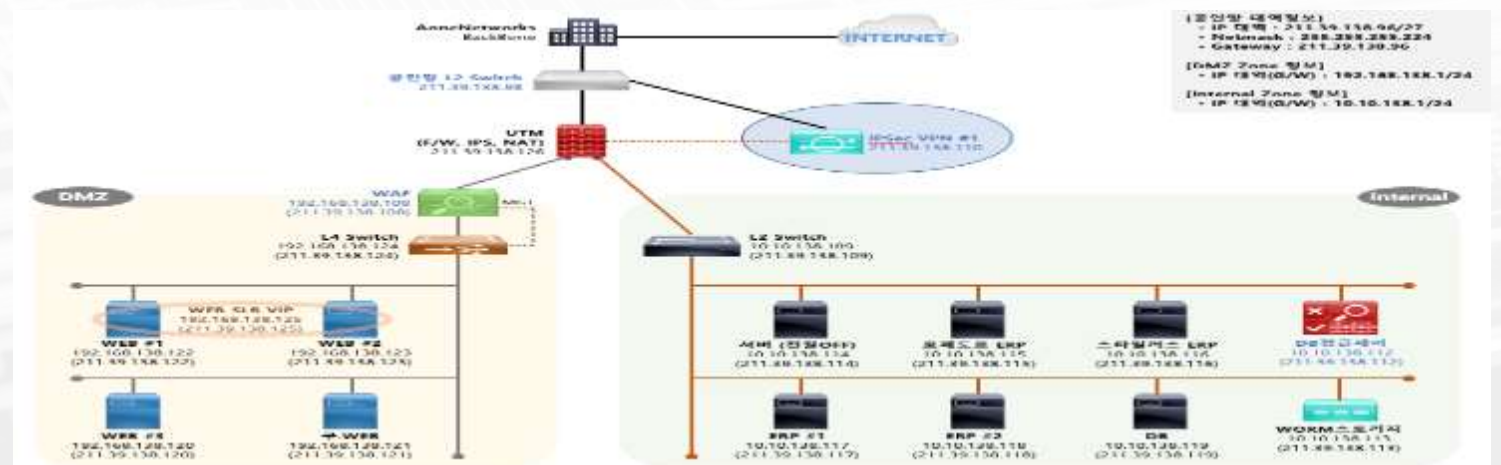
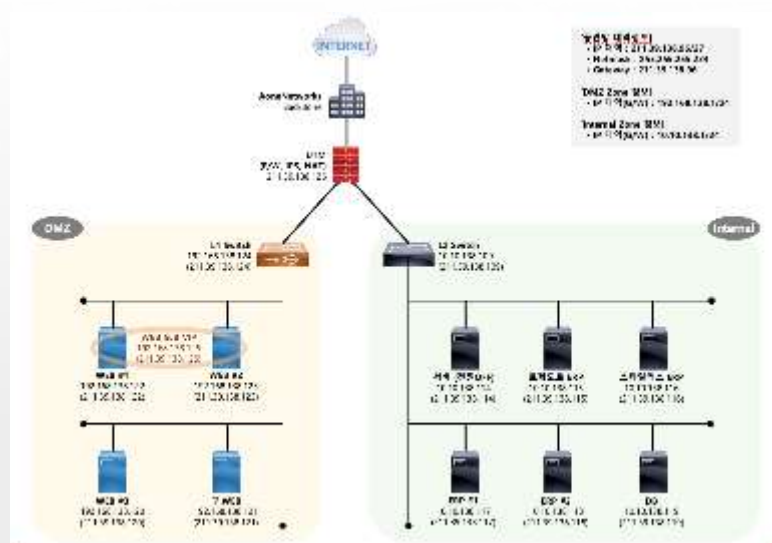


골든듀 차세대 방화벽 구축

고객사명	골든듀
고객사 개요	백화점
업종	주얼리 판매업
용도	IPsec Vpn
도입제품	A2000, A200 X 120



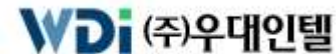
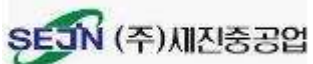
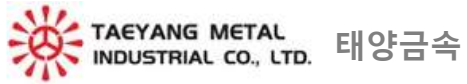
골든듀는 본사에 A2000 1대를 도입하고 전국 120개 매장에 A200을 도입해서 각 매장과 본사와의 통신을 IPsec VPN을 통해서 외부로 부터 통신 및 데이터를 보호 하고 있습니다.



레퍼런스



개발 및 제조 업체



레퍼런스



의료기관



교육/대학



보험/금융



기타



힐스톤이 제안하는 가치



- 침입 탐지 시간 단축

- 멀티 탐지 및 보호 메커니즘, 클라우드 에코 시스템



- 포괄적인 가시성

- 보안 상관 관계 분석 및 킬 체인 분석



- 공격의 근본 원인 파악

- 다양한 포렌식 분석



- 손상 최소화

- 정책 시행 및 간편한 템플릿



- 모든 라이프 사이클 기반 위협 예방

- 침입의 각 단계별 보안 서비스

A시리즈 제품 시트

The Hillstone A-Series NGFW: Specifications



	Desktop			
	SG-6000-A200	SG-6000-A200W	SG-6000-A1000	SG-6000-A1100
Firewall Throughput	1 Gbps	1 Gbps	4 Gbps	5 Gbps
Maximum Concurrent Sessions	300,000	300,000	300,000	300,000
New Sessions/s	15,000	15,000	48,000	48,000
IPS Throughput	610 Mbps	610 Mbps	3.4 Gbps	3.7 Gbps
AV Throughput	550 Mbps	550 Mbps	1.8 Gbps	2.0 Gbps
IPsec VPN throughput	620 Mbps	620 Mbps	2,500 Mbps	2,700 Mbps
Virtual Systems (Default/Max)	N/A	N/A	N/A	N/A
SSL VPN User Number	128	128	128	128
IPsec Tunnel Number	512	512	2,000	2,000
Management Ports	1 × Console Port, 2 x USB 2.0 Ports	1 × Console Port, 2 x USB 2.0 Ports	1 × Console Port, 2 × USB3.0 Port	1 × Console Port, 2 × USB3.0 Port, 1 × MGT Port (RJ45)
Fixed I/O Ports	1×SFP, 5×GE	1×SFP, 5×GE	4 × GE	8 × GE (including 1 bypass pair)
Wi-Fi	N/A	IEEE802.11a/b/g/n/ac	N/A	N/A
Available Slots for Expansion Modules	N/A	N/A	NA	NA
Expansion Module Option	N/A	N/A	NA	NA
Twin-mode HA	N/A	N/A	NA	NA
Local Storage	4 GB	4 GB	8 GB	8 GB
Expansion Storage Options	N/A	N/A	256 GB SSD	256 GB SSD
Power Specification	24W, Single AC (default)	24W, Single AC (default)	30W, Single AC	50W, Single AC
Power Supply	AC 100-240 V 50/60 Hz	AC 100-240 V 50/60 Hz	AC 100-240 V 50/60 Hz	AC 100-240 V 50/60 Hz
Form Factor	Desktop	Desktop	Desktop	Desktop
Dimensions (W × D × H, mm)	180 × 110 × 28	180 × 110 × 28	270 × 160 × 44	270 × 160 × 44
Dimensions (W × D × H, inches)	7.1 × 4.3 × 1.1	7.1 × 4.3 × 1.1	10.6 × 6.3 × 1.7	10.6 × 6.3 × 1.7
Weight	2.2 lb (0.6 kg)	2.2 lb (0.6 kg)	3.1 lb (1.4 kg)	3.1 lb (1.4 kg)
Temperature	32-104°F (0-40°C)	32-104°F (0-40°C)	32-104°F (0-40°C)	32-104°F (0-40°C)
Relative Humidity	10-95% non-condensing	10-95% non-condensing	10-95% non-condensing	10-95% non-condensing

The Hillstone A-Series NGFW: Specifications



	<i>Rackmount</i>			
	SG-6000-A2000	SG-6000-A2600	SG-6000-A2700	SG-6000-A2800
Firewall Throughput	5 Gbps	5 Gbps	10 Gbps	16 Gbps
Maximum Concurrent Sessions	1 Million	1.2 Million	1,500,000	1,800,000
New Sessions/s	48,000	120,000	130,000	130,000
IPS Throughput	3.2 Gbps	4.5 Gbps	5 Gbps	5 Gbps
AV Throughput	2.0 Gbps	3.7 Gbps	4.2 Gbps	4.2 Gbps
IPsec VPN throughput	2,700 Mbps	3,000 Mbps	5 Gbps	5.5 Gbps
Virtual Systems (Default/Max)	1/5	1/5	5	5
SSL VPN User Number	1,000	1,000	1,000	1,000
IPsec Tunnel Number	4,000	6,000	6,000	6,000
Management Ports	1 × Console Port, 2 × USB3.0 Port, 1 × MGT Port (RJ45)	1 × Console Port, 2 × USB3.0 Port, 1 × MGT Port (RJ45)	1 × Console Port, 2 × USB3.0 Ports, 1 × MGT Port (RJ45)	1 × Console Port, 2 × USB3.0 Ports, 1 × MGT Port (RJ45)
Fixed I/O Ports	8 × GE (including 1 bypass pair)	8 × GE (including 1 bypass pair)	2 × SFP+ 8 × SFP 8 × GE	2 × SFP+ 8 × SFP 8 × GE
Wi-Fi	N/A	N/A	N/A	N/A
Available Slots for Expansion Modules	N/A	N/A	N/A	N/A
Expansion Module Option	N/A	N/A	N/A	N/A
Twin-mode HA	N/A	N/A	N/A	N/A
Local Storage	8 GB	8 GB	8 GB	8 GB
Expansion Storage Options	500 GB / 1 TB / 2 TB SSD	500 GB / 1 TB / 2 TB SSD	500GB / 1TB / 2TB SSD	500GB / 1TB / 2TB SSD
Power Specification	50W, Single AC (default), Dual AC (optional)	50W, Single AC (default), Dual AC (optional)	50W, Single AC (default), Dual AC (optional)	50W, Single AC (default), Dual AC (optional)
Power Supply	AC 100-240 V 50/60 Hz DC -36~-72 V	AC 100-240 V 50/60 Hz DC -36~-72 V	AC 100-240V, 50/60 Hz DC -36~-72 V	AC 100-240V, 50/60 Hz DC -36~-72 V
Form Factor	Rackmount, 1U	Rackmount, 1U	Rackmount, 1U	Rackmount, 1U
Dimensions (W × D × H, mm)	436 × 320 × 44	436 × 320 × 44	440.0 × 320.0 × 44.0	440.0 × 320.0 × 44.0
Dimensions (W × D × H, inches)	17.2 × 12.6 × 1.7	17.2 × 12.6 × 1.7	17.3 × 17.2 × 1.7	17.3 × 17.2 × 1.7
Weight	8.6 lb (3.9 kg)	8.6 lb (3.9 kg)	9 bl (4.1 kg)	9 bl (4.1 kg)
Temperature	32-104°F (0-40°C)	32-104°F (0-40°C)	0°C~40°C	0°C~40°C
Relative Humidity	10-95% non-condensing	10-95% non-condensing	10-95% non-condensing	10-95% non-condensing

The Hillstone A-Series NGFW: Specifications



	Rackmount			
	SG-6000-A3000	SG-6000-A3600	SG-6000-A3700	SG-6000-A3800
Firewall Throughput	20 Gbps	20 Gbps	20 / 40 Gbps	20 / 40 Gbps
Maximum Concurrent Sessions	2 Million	3 Million	6 Million	8 Million
New Sessions/s	140,000	140,000	140,000	310,000
IPS Throughput	8.3 Gbps	8.5 Gbps	8.6 Gbps	17.5 Gbps
AV Throughput	4.9 Gbps	5.0 Gbps	5.2 Gbps	9.4 Gbps
IPsec VPN throughput	6,000 Mbps	6,000 Mbps	6,500 Mbps	12,000 Mbps
Virtual Systems (Default/Max)	1/5	1/50	1/100	1/100
SSL VPN User Number	2,000	4,000	6,000	8,000
IPsec Tunnel Number	8,000	10,000	16,000	20,000
Management Ports	1 × Console Port, 2 × USB3.0 Port, 1 × MGT Port (RJ45), 1 × HA Port (RJ45)	1 × Console Port, 2 × USB3.0 Port, 1 × MGT Port (RJ45), 1 × HA Port (RJ45)	1 × Console Port, 2 × USB3.0 Port, 1 × MGT Port (RJ45), 1 × HA Port (RJ45)	1 × Console Port, 2 × USB3.0 Port, 1 × MGT Port (RJ45), 1 × HA Port (RJ45)
Fixed I/O Ports	2 × SFP+, 8 × SFP, 16 × GE (including 2 bypass pairs)	2 × SFP+, 8 × SFP, 16 × GE (including 2 bypass pairs)	2 × SFP+, 8 × SFP, 16 × GE (including 2 bypass pairs)	2 × SFP+, 8 × SFP, 16 × GE (including 2 bypass pairs)
Wi-Fi	N/A	N/A	N/A	N/A
Available Slots for Expansion Modules	N/A	N/A	1	1
Expansion Module Option	N/A	N/A	IOC-A-4SFP+, IOC-A-2MM-BE, IOC-A-2SM-BE	IOC-A-4SFP+, IOC-A-2MM-BE, IOC-A-2SM-BE
Twin-mode HA	Yes	Yes	Yes	Yes
Local Storage	8 GB	8 GB	8 GB	8 GB
Expansion Storage Options	500 GB / 1 TB / 2 TB SSD	500 GB / 1 TB / 2 TB SSD	500 GB / 1 TB / 2 TB SSD	500 GB / 1 TB / 2 TB SSD
Power Specification	100W, Single AC (default), Dual AC (optional)	100W, Single AC (default), Dual AC (optional)	100W, Single AC (default), Dual AC (optional)	100W, Dual AC (default), Dual DC (optional), hot swappable power
Power Supply	AC 100-240 V 50/60 Hz DC -36~-72 V	AC 100-240 V 50/60 Hz DC -36~-72 V	AC 100-240 V 50/60 Hz DC -36~-72 V	AC 100-240 V 50/60 Hz DC -36~-72 V
Form Factor	Rackmount, 1U	Rackmount, 1U	Rackmount, 1U	Rackmount, 1U
Dimensions (W × D × H, mm)	436 × 437 × 44	436 × 437 × 44	436 × 437 × 44	436 × 437 × 44
Dimensions (W × D × H, inches)	17.2 × 17.2 × 1.7	17.2 × 17.2 × 1.7	17.2 × 17.2 × 1.7	17.2 × 17.2 × 1.7
Weight	13.2 lb (6 kg)	13.2 lb (6 kg)	13.4 lb (6.1 kg)	15 lb (6.8 kg)
Temperature	32-104°F (0-40°C)	32-104°F (0-40°C)	32-104°F (0-40°C)	32-104°F (0-40°C)
Relative Humidity	10-95% non-condensing	10-95% non-condensing	10-95% non-condensing	10-95% non-condensing

감사합니다.

Hillstone Networks Korea

Address : 서울시 송파구 송파대로 167, A동 521.522호(문정동, 테라타워1)

Tel : 1899-8352

E-mail : sales@estc.co.kr